



中华人民共和国国家标准

GB 23468—2025
代替 GB/T 23468—2009

坠落防护装备的选择、使用和维护

Selection, use and maintenance of fall protection equipments

2025-08-29 发布

2026-09-01 实施

国家市场监督管理总局
国家标准化管理委员会 发布

目 次

前言	III
1 范围	1
2 规范性引用文件	1
3 术语和定义	1
4 坠落防护装备的选择	3
5 坠落防护装备的使用	13
6 坠落防护装备的维护	16
附录 A (资料性) 安全空间的识别	18
参考文献	22

前 言

本文件按照 GB/T 1.1—2020《标准化工作导则 第 1 部分：标准化文件的结构和起草规则》的规定起草。

本文件代替 GB/T 23468—2009《坠落防护装备安全使用规范》，与 GB/T 23468—2009 相比，除结构调整和编辑性改动外，主要技术变化如下：

- 更改了范围的部分内容(见第 1 章,2009 年版的第 1 章)；
- 更改了术语和定义的部分内容(见第 3 章,2009 年版的第 3 章)；
- 更改了“安全带”“系带”“安全绳”“挂点装置”“挂点”“伸展长度”“安全空间”“安全网”术语的定义(见 3.1、3.5~3.9、3.13、3.14,2009 年版的 3.1、3.5~3.11)；
- 更改了“围杆作业用安全带”“区域限制用安全带”“坠落悬挂用安全带”术语名称、术语的定义(见 3.2、3.3、3.4,2009 年版的 3.2、3.3、3.4)；
- 增加了“自由坠落”“受限坠落”“自由坠落距离”三个术语及其定义(见 3.10、3.11、3.12)；
- 删除了“[安全]平网”“[安全]立网”“密目[式安全立]网”“A 级密目[式安全立]网”“B 级密目[式安全立]网”“安装平面”术语及其定义(见 2009 年版的 3.12~3.17)；
- 更改了坠落防护装备的选择中“基本要求”的部分内容(见 4.1.1、4.1.4、4.1.8,2009 年版的 4.3、5.1.1、5.1.3、B.1、B.8)；
- 增加了坠落防护装备的选择中“基本要求”的部分内容(见 4.1.2、4.1.3、4.1.5~4.1.7、4.1.9、4.1.10)；
- 增加了坠落防护装备的配备流程图(见 4.1 的图 1)；
- 更改了坠落危害因素的辨识与风险评估中“坠落危害因素的辨识与风险评估的原则”的部分内容(见 4.2.1.1~4.2.1.3、4.2.1.5,2009 年版的 B.1、B.2、B.4)；
- 更改了坠落危害因素的辨识与风险评估中“坠落危害因素的辨识与风险评估的方法”的部分内容[见 4.2.2.1、4.2.2.2 b)~e),2009 年版的 B.6、B.7.1~B.7.4]；
- 增加了坠落危害因素的辨识与风险评估中“坠落危害因素的辨识与风险评估的方法”的部分内容[见 4.2.2.2 a)、f)、g)]；
- 更改了坠落危害因素的辨识与风险评估中“安全空间的识别”的部分内容(见 4.2.3,2009 年版的 5.2.1)；
- 增加了坠落危害因素的辨识与风险评估中“安全空间的识别”的部分内容[见 4.2.3.1、4.2.3.2、4.2.3.3 a)~d)、f)~h),4.2.3.4、4.2.3.5]；
- 增加了坠落危害因素的辨识与风险评估中“自由坠落距离的识别与要求”的内容(见 4.2.4)；
- 更改了安全带的选择中“基本要求”的部分内容(见 4.3.1.1~4.3.1.8,2009 年版的 4.1.1、4.1.2、5.2.1.1~5.2.1.6、5.2.1.9)；
- 增加了安全带的选择中“基本要求”的部分内容(见 4.3.1.9)；
- 增加了典型安全带组成部件示意图(见 4.3.1 的图 7)；
- 增加了安全带的选择中“系带的选择”的内容(见 4.3.2)；
- 更改了安全带的选择中“安全绳的选择”的部分内容(见 4.3.3.2、4.3.3.5,2009 年版的 5.2.1.8、5.2.2.7)；
- 增加了安全带的选择中“安全绳的选择”的部分内容(见 4.3.3.1、4.3.3.3、4.3.3.4、4.3.3.6、4.3.3.7)；

- 增加了安全带的选择中“缓冲器的选择”的内容(见 4.3.4);
- 增加了安全带的选择中“自锁器、速差自控器的选择”的内容(见 4.3.5);
- 增加了安全带的选择中“连接器的选择”的内容(见 4.3.6);
- 增加了安全带的选择中“挂点装置的选择”的内容(见 4.3.7);
- 增加了安全带的选择中“座板式单人吊具的选择”的内容(见 4.3.8);
- 增加了安全带的选择中“缓降装置的选择”的内容(见 4.3.9);
- 增加了安全带的选择中“动力升降防坠落装置的选择”的内容(见 4.3.10);
- 更改了坠落防护装备的选择中“安全网的选择”的部分内容(见 4.4.2、4.4.3,2009年版的 4.2.1、4.2.2);
- 增加了坠落防护装备的选择中“安全网的选择”的部分内容(见 4.4.4);
- 更改了坠落防护装备的使用中“基本要求”的部分内容(见 5.1.2、5.1.4,2009年版的 8.1、8.2);
- 增加了坠落防护装备的使用中“基本要求”的部分内容(见 5.1.1、5.1.3、5.1.5、5.1.6);
- 更改了坠落防护装备的使用中“使用前的培训”的内容(见 5.2,2009年版的 5.1.2、A.1~A.4、A.6、A.7);
- 更改了安全带的使用中“基本要求”的部分内容(见 5.3.1.1、5.3.1.3,2009年版的 5.2.2.1、5.2.2.8);
- 增加了安全带的使用中“基本要求”的部分内容(见 5.3.1.2、5.3.1.5);
- 增加了安全带的使用中“系带的使用”的内容(见 5.3.2);
- 更改了安全带的使用中“安全绳的使用”的部分内容(见 5.3.3.1,2009年版的 5.2.2.7);
- 增加了安全带的使用中“安全绳的使用”的部分内容(见 5.3.3.2~5.3.3.4);
- 删除了坠落防护装备的使用中“安全带的使用”的部分内容(见 2009年版的 5.2.2.4、5.2.2.6);
- 增加了安全带的使用中“缓冲器的使用”的内容(见 5.3.4);
- 增加了安全带的使用中“自锁器的使用”的内容(见 5.3.5);
- 增加了安全带的使用中“速差自控器的使用”的内容(见 5.3.6);
- 更改了安全带的使用中“连接器的使用”的部分内容(见 5.3.7.1,2009年版的 5.2.2.10);
- 增加了安全带的使用中“连接器的使用”的部分内容(见 5.3.7.2~5.3.7.4);
- 更改了安全带的使用中“挂点装置的使用”的部分内容(见 5.3.8.1、5.3.8.3,2009年版的 5.2.2.2、5.2.2.3、5.2.2.5);
- 增加了安全带的使用中“挂点装置的使用”的部分内容(见 5.3.8.2、5.3.8.4~5.3.8.7);
- 增加了安全带的使用中“座板式单人吊具的使用”的内容(见 5.3.9);
- 增加了安全带的使用中“缓降装置的使用”的内容(见 5.3.10);
- 增加了安全带的使用中“动力升降防坠落装置的使用”的内容(见 5.3.11);
- 增加了安全带的使用中“登杆脚扣的使用”的内容(见 5.3.12);
- 更改了坠落防护装备的使用中“安全网的使用”的部分内容(见 5.4.1、5.4.2、5.4.4、5.4.5、5.4.7~5.4.13、5.4.15、5.4.17,2009年版的 5.3.1.1、5.3.1.2、5.3.1.4、5.3.1.5、5.3.1.7~5.3.1.11、5.3.2.1、5.3.2.2、5.3.2.4、5.3.2.6);
- 更改了坠落防护装备的维护中“基本要求”的部分内容(见 6.1.9,2009年版的 6.7);
- 增加了坠落防护装备的维护中“基本要求”的部分内容(见 6.1.1~6.1.8);
- 更改了坠落防护装备的维护中“安全带的维护”的部分内容(见 6.2.8,2009年版的 5.2.3.1);
- 增加了坠落防护装备的维护中“安全带的维护”的部分内容(见 6.2.1~6.2.7、6.2.9~6.2.12);
- 删除了安全带中“安全带的保管与存放”的部分内容(见 2009年版的 5.2.3.2);
- 更改了坠落防护装备的维护中“安全网的维护”的部分内容(见 6.3.2、6.3.4,2009年版的 5.3.3.2、6.4、6.5);

- 增加了坠落防护装备的维护中“安全网的维护”的部分内容(见 6.3.1)；
- 删除了“使用期限”中的部分内容(见 2009 年版的 6.1、6.2、6.3、6.6)；
- 删除了“定期检验要求”中的内容(见 2009 年版的第 7 章)；
- 删除了高处作业防护措施选择示例表(见 2009 年版的表 B.1)。

请注意本文件的某些内容可能涉及专利。本文件的发布机构不承担识别专利的责任。

本文件由中华人民共和国应急管理部提出并归口。

本文件及其所代替文件的历次版本发布情况为：

- 2009 年首次发布为 GB/T 23468—2009；
- 本次为第一次修订。

坠落防护装备的选择、使用和维护

1 范围

本文件规定了安全带、安全网等坠落防护装备的选择、使用、维护要求。

本文件适用于高处作业中使用的安全带、安全网等坠落防护装备。

本文件不适用于体育运动、消防等用途的坠落防护装备。

2 规范性引用文件

下列文件中的内容通过文中的规范性引用而构成本文件必不可少的条款。其中,注日期的引用文件,仅该日期对应的版本适用于本文件;不注日期的引用文件,其最新版本(包括所有的修改单)适用于本文件。

- GB 3608 高处作业分级
- GB 5725 坠落防护 安全网
- GB 6095 坠落防护 安全带
- GB/T 12903 个体防护装备术语
- GB 23469 坠落防护 连接器
- GB 23525 座板式单人吊具悬吊作业安全技术规范
- GB 24537 坠落防护 带柔性导轨的自锁器
- GB 24538 坠落防护 缓冲器
- GB 24542 坠落防护 带刚性导轨的自锁器
- GB 24543 坠落防护 安全绳
- GB 24544 坠落防护 速差自控器
- GB 30862 坠落防护 挂点装置
- GB 38230 坠落防护 缓降装置
- GB 38454 坠落防护 水平生命线装置
- GB 39800(所有部分) 个体防护装备配备规范
- GB 45187 坠落防护 动力升降防坠落装置
- AQ 6109 坠落防护 登杆脚扣
- AQ 6111 个体防护装备安全管理规范

3 术语和定义

GB 3608、GB/T 12903 界定的以及下列术语和定义适用于本文件。

3.1

安全带 **personal fall protection system**

在高处作业、攀登及悬吊作业中固定作业人员位置、防止作业人员发生坠落或发生坠落后将作业人

员安全悬挂的个体坠落防护装备系统。

3.2

围杆作业用安全带 work positioning system

通过围绕在固定构造物上的绳或带将人体绑定在固定构造物附近,防止人员滑落,使作业人员的双手可以进行其他操作的个体坠落防护装备系统。

3.3

区域限制用安全带 restraint system

通过限制作业人员的活动范围,避免其到达可能发生坠落区域的个体坠落防护装备系统。

3.4

坠落悬挂用安全带 fall arrest system

当作业人员发生坠落时,通过制动作用将作业人员安全悬挂的个体坠落防护装备系统。

3.5

系带 harness

将安全带(3.1)穿戴在人体上,并在坠落时支撑和控制人体、分散冲击力的部件。

3.6

安全绳 lanyard

在安全带(3.1)中连接系带(3.5)与挂点(3.8)的绳或带。

注:安全绳一般起扩大或限制佩戴者活动范围、吸收冲击能量的作用。

3.7

挂点装置 anchor device

由一个或多个挂点(3.8)和部件组成的,用于连接坠落防护装备与附着物(墙、脚手架、地面等固定设施)的装置。

3.8

挂点 anchor point

挂点装置(3.7)中与坠落防护装备相连接的部件。

3.9

伸展长度 deploy distance

在坠落停止后,从挂点(3.8)到安全带(3.1)佩戴者身体最低点的垂直距离。

注:制造商根据使用工况、极限条件、装备特性、测试数据等预估伸展长度。

3.10

自由坠落 free fall

作业人员仅受重力作用向下坠落的过程。

3.11

受限坠落 restrained fall

作业人员除受重力作用外,还受其他减缓坠落速度作用力向下坠落的过程。

3.12

自由坠落距离 free-fall distance

自由坠落(3.10)过程中作业人员身体最低点下落的距离。

3.13

安全空间 safety space

位于作业面下方,不存在对坠落者造成碰撞伤害物体的立体空间。

注:该空间的大小及挂点的位置是根据伸展长度选择安全带的关键要素,安全空间的大小涉及在坠落及晃动过程中是否会发生碰撞。

3.14

安全网 safety net

用来防止人、物坠落,或用来避免、减轻坠落及物击伤害的网具。

3.15

初始下垂 initial sag

水平悬挂好的安全网由于自重而造成的下垂距离。

3.16

拦接宽度 catching width

安全平网伸出工作平面以外,用于拦接坠落者的宽度。

3.17

安全区域 safety zone

安装好的平网下方的立体区域,其底面积为平网的垂直投影,高度为平网的短边长度与初始下垂之和。

4 坠落防护装备的选择

4.1 基本要求

4.1.1 高处作业前应采取工程、工艺、技术手段消除坠落危害因素,降低作业人员的坠落风险。坠落危害因素和风险无法完全消除时,用人单位应为作业人员配备符合国家标准或行业标准的坠落防护装备。

4.1.2 用人单位在选择坠落防护装备时应符合 GB 39800(所有部分)和 AQ 6111 的要求,并按图 1 所示流程执行。

4.1.3 用人单位应对其允许进入存在坠落风险地点的人员进行坠落防护装备的配备及管理。

4.1.4 选择坠落防护装备时,应遵循以下原则:预防坠落的装备优于减小坠落高度及后果的装备,多种装备配合使用优于一种装备单独使用。

4.1.5 用人单位为作业人员配备的坠落防护装备应与作业场所的环境状况、作业状况、存在的危害因素和危害程度相适应,应与作业人员相适合,且坠落防护装备本身不应导致其他额外的风险。

4.1.6 用人单位选择坠落防护装备时,应在保证有效防护的基础上,兼顾舒适性。

4.1.7 用人单位选择坠落防护装备时,应注意装备对运动自由度的影响。

4.1.8 用人单位应根据 4.2 进行坠落危害因素的辨识与风险评估,并根据评估结果选择合适的坠落防护装备。

4.1.9 使用多种坠落防护装备组合形成的坠落防护系统时,用人单位应注意装备之间的兼容性,并遵守制造商的要求。

4.1.10 在坠落防护装备之外同时配备其他个体防护装备时,应注意其与坠落防护装备之间的兼容性,确保防护有效。

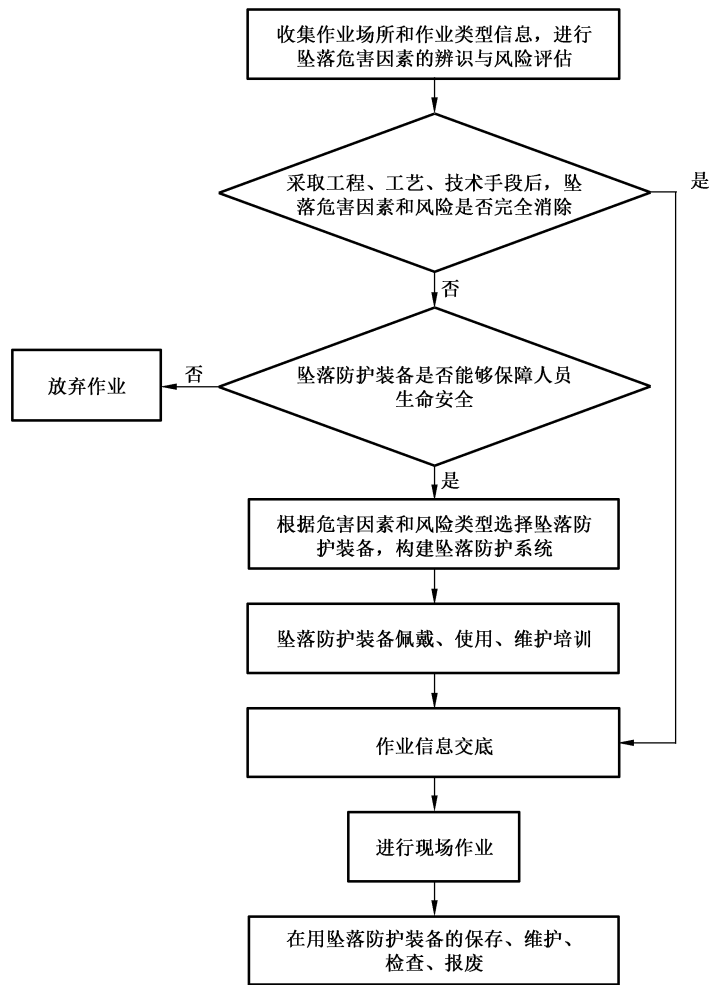


图 1 坠落防护装备的配备流程

4.2 坠落危害因素的辨识与风险评估

4.2.1 坠落危害因素的辨识与风险评估基本要求

4.2.1.1 高处作业前应进行坠落危害因素的辨识与风险评估并记录。

4.2.1.2 高处作业前应由经过培训、掌握充足信息、熟悉现场作业方式、环境、制度的人员进行坠落危害因素的辨识与风险评估，并根据其结果选择恰当的工作方法及装备。

4.2.1.3 坠落危害因素的辨识应包括对所有可能对作业人员造成伤害的因素的识别。

4.2.1.4 风险评估是指对所有识别出的危险因素进行详细评价，确定其危险程度。

4.2.1.5 作业场所、作业类型、作业人员等关键因素发生变化时，应重新进行坠落危害因素的辨识与风险评估并加以记录。

4.2.1.6 进行风险评估时，应注意所有可能发生的紧急情况并制定相应的应急预案。

4.2.2 坠落危害因素的辨识与风险评估方法

4.2.2.1 坠落危害因素的辨识与风险评估应覆盖坠落防护装备的安装、使用、检查、维护、储存和拆卸环节。应对每个识别出的危险因素及其风险评估结果、采取的预防措施加以记录。

4.2.2.2 在进行坠落危害因素的辨识与风险评估时,至少应注意下列因素。

- a) 按 GB 3608 规定方法得出的高处作业分级,并重点考虑 GB 3608 规定的可能引起坠落的客观危险因素。
- b) 作业场所,包括:
 - 作业场所的基本条件,包括照明,工作平面的坚实程度、湿滑程度、坡度,立足处、行走空间的大小,可用挂点及其承重能力,安全空间(见 4.2.3)及其下方物体、人员、车辆及周围构筑物等情况等;
 - 可用挂点位置设置的合理性及是否具有可操作性,是否便于系挂且不影响作业;
 - 作业场所的危险源,包括热源(高温物体、火星、明火、产热作业)、化学品、有毒有害气体、缺氧、触电、锋利边缘、粗糙物体、可移动仪器和物料、有限空间等;
 - 作业场所的气候条件,包括气温、日晒、大风、冰霜雨雪等;
 - 作业场所的环境条件,包括高温、低温、粉尘、盐雾、潮湿等。
- c) 作业性质,包括:
 - 任务的细节,包括切割、动火、负重、行走、攀爬、平台边缘活动等;
 - 劳动强度;
 - 所需空间;
 - 所需时间。
- d) 作业人员,包括:
 - 人数、身高、体重、体型、健康状况;
 - 工作经验与培训、特种作业资格证情况;
 - 携带工具、物料的重量、携带方式及其对人员活动的影响;
 - 其所需要的活动范围以及需要采取的姿势。
- e) 坠落防护装备,包括:
 - 与作业人员身体条件的匹配情况[见 4.2.2.2 d)];
 - 装备的特点及限制,包括自由坠落距离、制作的原料及使用方法。
- f) 坠落风险和严重程度,包括:
 - 坠落类型,包括自由坠落、受限坠落(例如佩戴围杆作业用安全带进行围杆作业时发生的坠落)、无坠落;
 - 坠落事故发生的概率;
 - 自由坠落距离(见 4.2.4);
 - 作业人员与地面、下方物体、周围物体碰撞导致的损伤;
 - 坠落防护装备在作用过程中对作业人员造成的损伤,包括冲击、挤压、绞碾;
 - 坠落防护装备在作用过程后对作业人员造成的损伤,包括悬吊对血液流动的影响、摆动对人体的影响;
 - 作业人员从坠落防护装备中脱出导致的损伤。
- g) 事故救援,包括:
 - 事故的发现;
 - 自救措施及可行性;
 - 可用救援资源;
 - 预估的救援完成时间;

——救援人员的安全风险。

4.2.3 安全空间的识别

4.2.3.1 使用坠落悬挂用安全带时,应识别并确保作业场所有充足的安全空间。安全空间的识别应基于 GB 3608,以作业区边缘和潜在的坠落发生处边缘为起点,坠落范围半径为半径延伸,划出的垂直于水平面的柱形空间作为安全空间识别的范围。

注:识别垂直安全空间和水平安全空间的示例见附录 A。

4.2.3.2 安全空间包括垂直安全空间和水平安全空间。垂直安全空间边缘可能碰撞点与挂点之间的最小距离应大于安全带的伸展长度。水平安全空间应大于坠落事故发生后作业人员摆动的范围。

4.2.3.3 垂直安全空间由以下因素组成:

- a) 坠落防护系统中各部件的固有长度,包括安全绳(长度可调安全绳应按最大长度考虑)、速差自控器、自锁器、连接器的长度;
- b) 缓冲器的最大展开长度,即缓冲器受力打开后的最大长度;
- c) 安全绳的形变,包括弹性和非弹性安全绳的形变;
- d) 速差自控器的坠落距离,即速差自控器从开始工作到锁止时伸长的长度;
- e) 挂点形变,主要是柔性导轨挂点装置、水平生命线装置等柔性结构的形变;
- f) 自锁器的锁止距离,即自锁器从坠落开始到停止时在导轨上的位移;
- g) 作业人员所穿系带连接点到足底的距离(同时考虑系带在坠落悬挂受力状态下的伸展量),系带有多个连接点的应分别考虑;
- h) 垂直余量,即作业人员停止下坠后其足底到安全平面的距离。

4.2.3.4 坠落事故可能在安全绳、速差自控器与垂直方向有夹角时发生的,应识别水平安全空间。首先应确定摆动支点,摆动支点一般为挂点装置。如坠落事故发生后作业人员与挂点装置之间有平台、梁、杠等结构,摆动支点可能会变化,应加以识别。水平安全空间由以下因素组成:

- 摆动距离,受安全绳、速差自控器与垂直方向的初始夹角、安全带伸展长度等因素影响;
- 水平余量,即最大摆动距离下作业人员与最近水平构筑物的距离。

4.2.4 自由坠落距离的识别与要求



4.2.4.1 自由坠落距离与坠落悬挂用安全带的防护效果密切相关。当使用坠落悬挂用安全带(含自锁器的除外)时,应识别自由坠落距离。

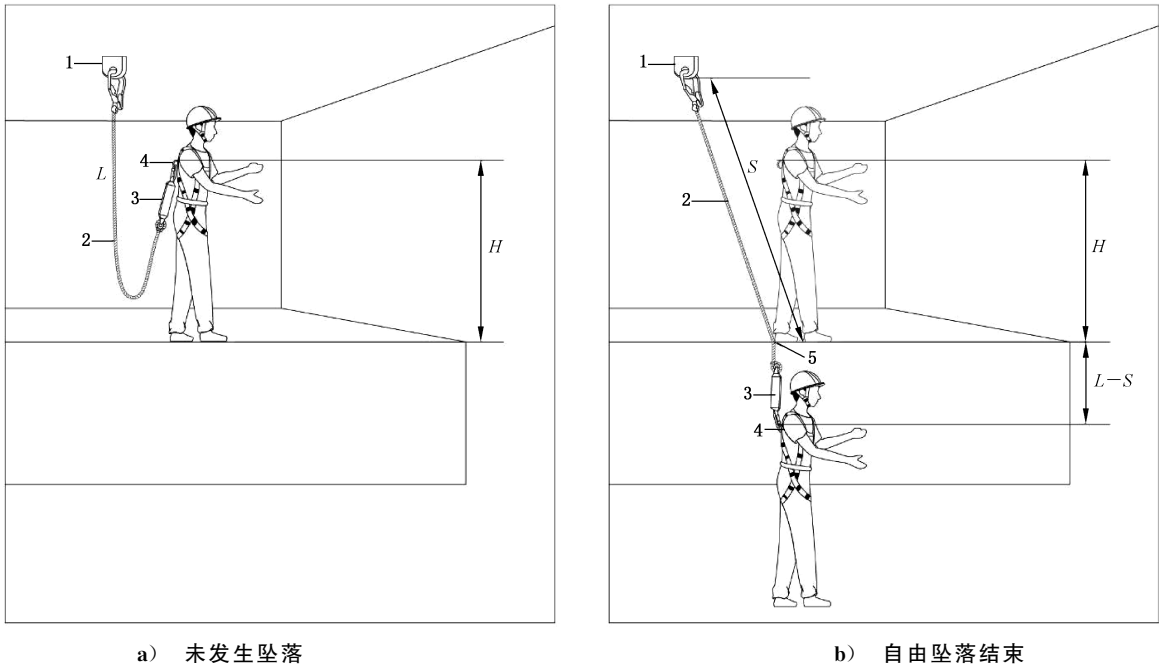
4.2.4.2 自由坠落距离与坠落防护系统及作业现场情况有关(见图 2、图 3、图 4、图 5),自由坠落距离按公式(1)计算:

$$FFD=L - S + H \quad \dots\dots\dots(1)$$

式中:

- FFD —— 自由坠落距离,单位为米(m);
- L —— 挂点装置至作业人员所穿系带连接点之间所有部件在坠落前、自然垂直状态下的总长度,单位为米(m);
- S —— 挂点装置到坠落发生处边缘的距离,单位为米(m);
- H —— 作业人员所穿系带连接点在作业人员站立状态下与站立平面的距离,身高 1.8 m 的作业人员 H 一般取 1.5,单位为米(m)。

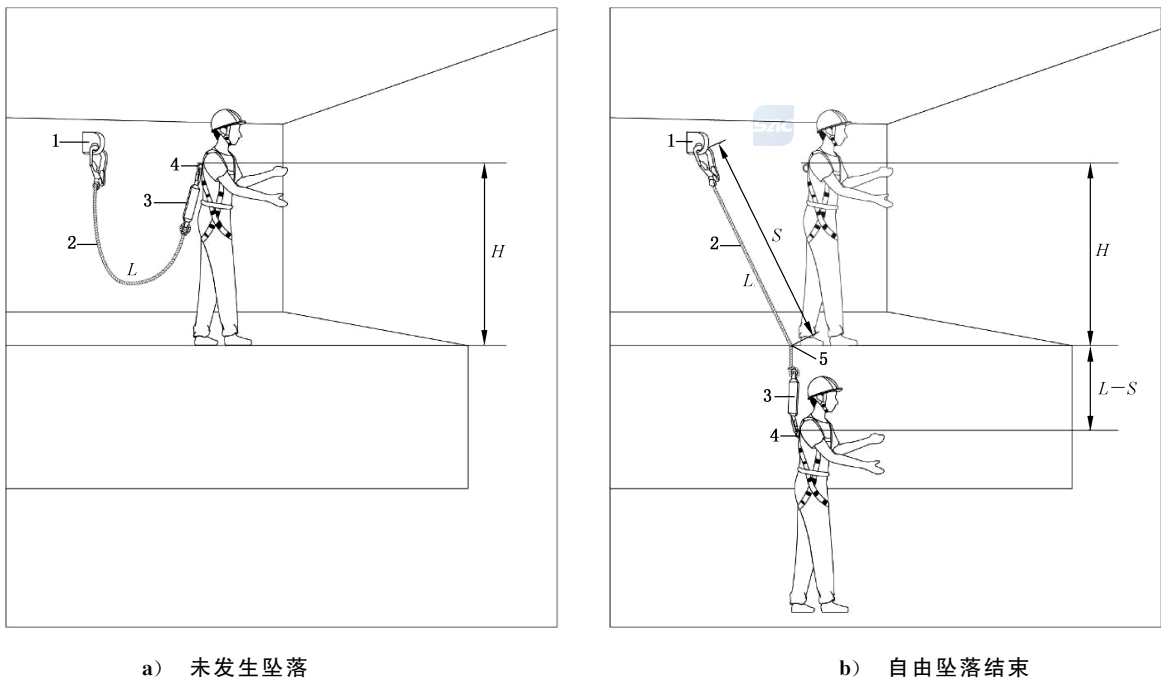
注:如坠落发生处边缘与距挂点装置最近处边缘之间存在一段距离,则自由坠落距离会延长(见图 6)。



标引序号说明：
 1——挂点装置；
 2——安全绳；
 3——缓冲器；

4——作业人员所穿系带连接点；
 5——坠落发生处边缘。

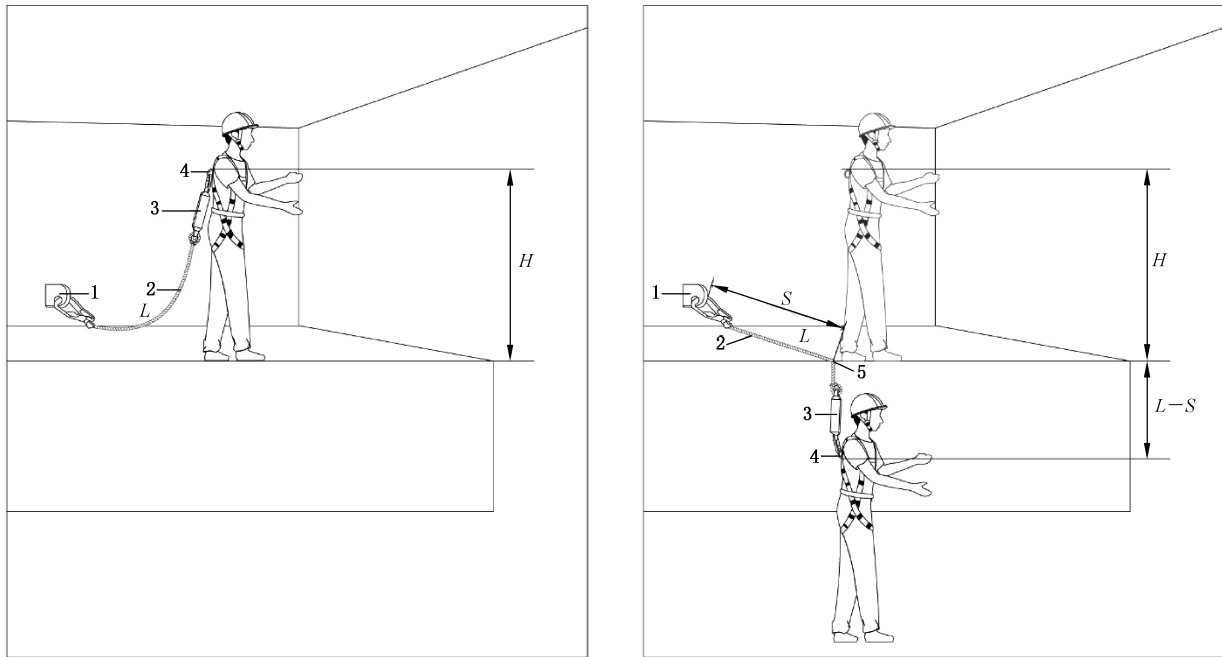
图 2 挂点装置在连接点上方的自由坠落距离计算示意图



标引序号说明：
 1——挂点装置；
 2——安全绳；
 3——缓冲器；

4——作业人员所穿系带连接点；
 5——坠落发生处边缘。

图 3 挂点装置在连接点斜后上方的自由坠落距离计算示意图



a) 未发生坠落

b) 自由坠落结束

标引序号说明：

1——挂点装置；

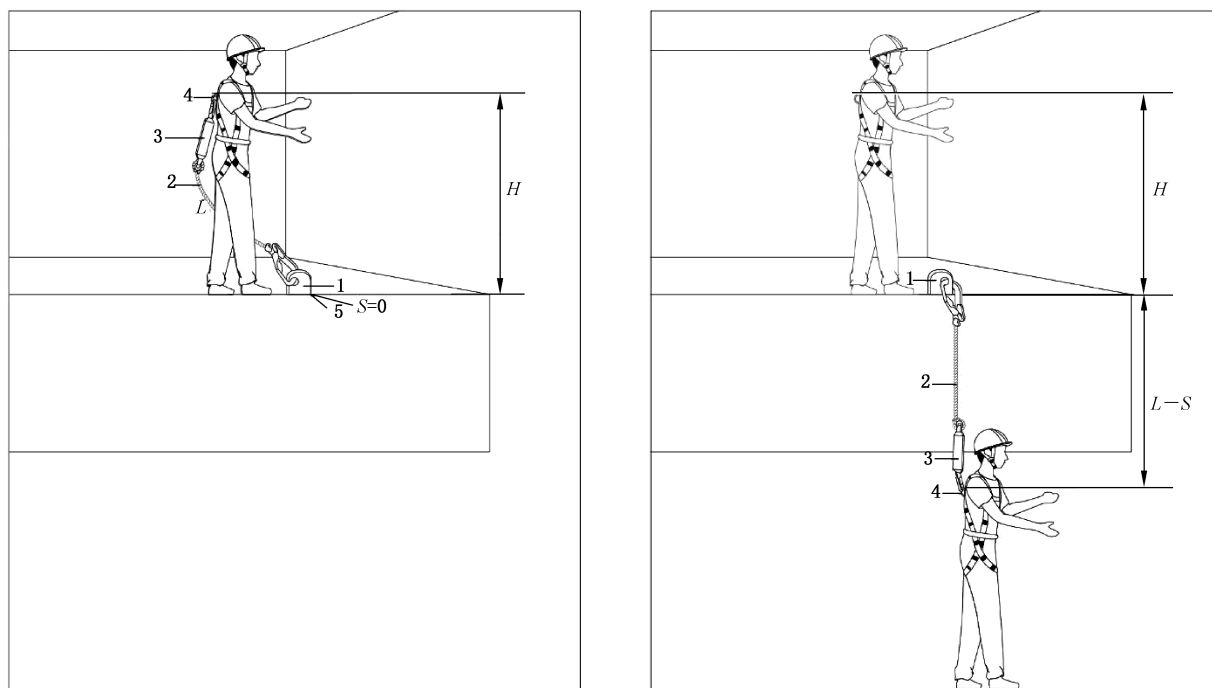
2——安全绳；

3——缓冲器；

4——作业人员所穿系带连接点；

5——坠落发生处边缘。

图 4 挂点装置在连接点斜后下方的自由坠落距离计算示意图



a) 未发生坠落

b) 自由坠落结束

标引序号说明：

- 1——挂点装置；
- 2——安全绳；
- 3——缓冲器；
- 4——作业人员所穿系带连接点；
- 5——坠落发生处边缘。

图5 挂点装置与坠落发生处边缘重合的自由坠落距离计算示意图

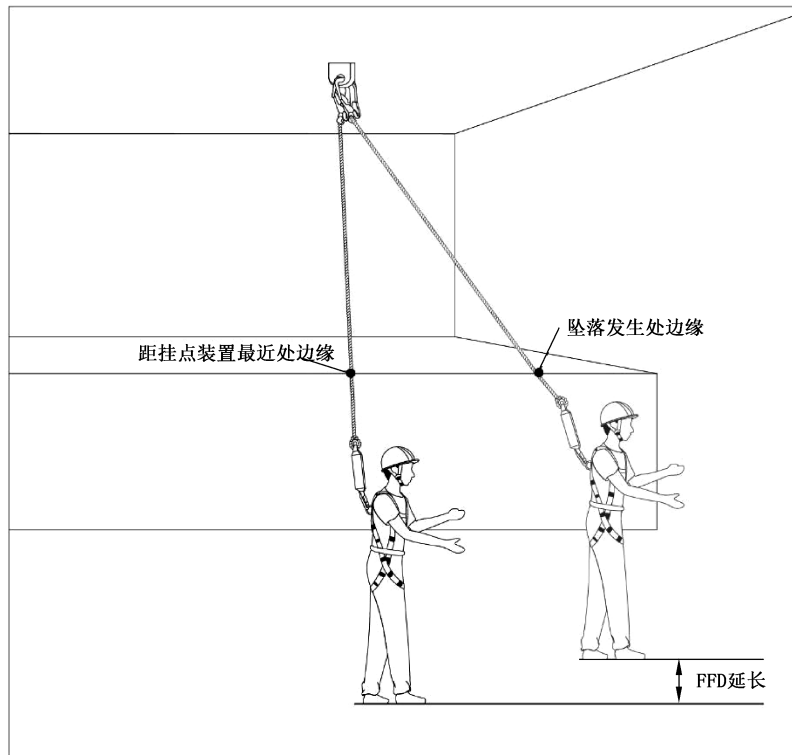


图 6 坠落发生处边缘与距挂点装置最近处边缘之间存在距离导致自由坠落距离延长

4.2.4.3 自由坠落距离一般不应超过 2.0 m。坠落防护装备制造商对允许的自由坠落距离有规定的，从其规定。

4.3 安全带的选择

4.3.1 基本要求

4.3.1.1 在距坠落高度基准面 2.0 m 及 2.0 m 以上、有发生坠落危险的场所作业，对个人进行坠落防护时，应选择坠落悬挂用安全带或区域限制用安全带。

注：典型安全带的组成部件示意图见图 7。

4.3.1.2 在距坠落高度基准面 2.0 m 及 2.0 m 以上进行围杆作业，对个人进行坠落防护时，应选择围杆作业用安全带或坠落悬挂用安全带。当现场条件允许时，应同时选择符合 AQ 6109 的登杆脚扣。

4.3.1.3 当工作平面存在某些可能发生坠落的脆弱表面（如玻璃、薄木板）时，则不应选择区域限制用安全带，而应选择坠落悬挂用安全带。

4.3.1.4 当围杆作业用安全带使用的固定构造物可能产生松弛、变形时，不应选择围杆作业用安全带，而应选择坠落悬挂用安全带并连接于可靠的挂点装置。

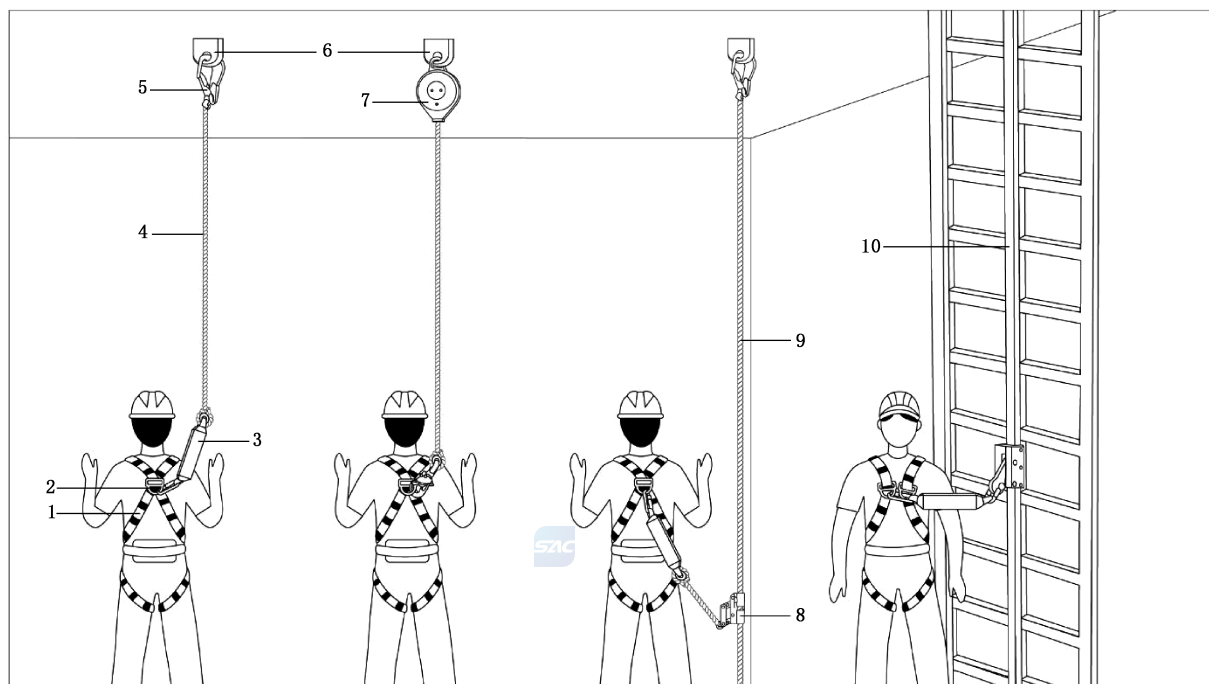
4.3.1.5 专门为区域限制功能设计的零部件，不应用于围杆作业或坠落悬挂功能。

4.3.1.6 专门为围杆作业功能设计的零部件，不应用于坠落悬挂功能。

4.3.1.7 选择坠落悬挂用安全带时，应根据作业人员下方的安全空间大小选择具有适宜伸展长度的安全带，应保证发生坠落时坠落者不会碰撞到任何物体。

4.3.1.8 当坠落悬挂用安全带用于悬吊作业、救援、非自主升降时，安全带的全身系带应经额外设计，满足悬吊作业、救援、非自主升降的场景要求。专为坠落悬挂功能设计的连接器、安全绳不应用于悬吊作业、救援、非自主升降。悬吊作业、救援、非自主升降系统不应和连接器或安全绳共用全身式系带的 D 形环（半圆环）。

4.3.1.9 围杆作业用安全带和区域限制用安全带不应用于悬吊作业、救援、非自主升降。



标引序号说明：

- 1——系带；
- 2——系带连接点；
- 3——缓冲器；
- 4——安全绳；
- 5——连接器；

- 6——挂点装置；
- 7——速差自控器；
- 8——自锁器；
- 9——柔性导轨；
- 10——刚性导轨。

图 7 典型安全带组成部件示意图

4.3.2 系带的选择

4.3.2.1 系带应符合 GB 6095 的要求。

4.3.2.2 坠落悬挂用系带应为全身式系带，围杆作业用系带应为半身式、单腰带式或全身式系带，区域限制用系带应为半身式、单腰带式或全身式系带。

4.3.3 安全绳的选择

4.3.3.1 安全绳应符合 GB 24543 的要求。

4.3.3.2 区域限制安全绳的长度应保证作业人员不会到达可能发生坠落的位置。

4.3.3.3 当区域限制安全绳、围杆作业安全绳长度大于 2.0 m 时，应选择加装长度调节装置或具备回收装置的安全绳。

4.3.3.4 坠落悬挂安全绳应具备能量吸收功能或与缓冲器一起使用。

4.3.3.5 应选择长度(含未展开缓冲器长度)小于或等于 2.0 m 的坠落悬挂安全绳。

4.3.3.6 作业人员需要在不同挂点间移动且在移动时连接器需从挂点装置中取出的情况下，应选择双尾安全绳或其他多重保护措施，且不应使用两条单尾安全绳代替双尾安全绳。

4.3.3.7 应根据 4.2.3 识别出的安全空间和 4.2.4 识别出的自由坠落距离选择合适长度的安全绳。含安全绳的坠落防护系统伸展长度超出垂直安全空间时，应改用伸展长度较小的坠落防护系统，如含自锁

器或速差自控器的系统。

4.3.4 缓冲器的选择

缓冲器应符合 GB 24538 的要求。

4.3.5 自锁器、速差自控器的选择

4.3.5.1 带柔性导轨的自锁器应符合 GB 24537 的要求,带刚性导轨的自锁器应符合 GB 24542 的要求。

4.3.5.2 速差自控器应符合 GB 24544 的要求。

4.3.5.3 作业中涉及爬梯、攀爬或其他频繁改变高度的情况时,应优先选择自锁器或速差自控器。

4.3.5.4 自锁器应与刚性导轨或柔性导轨适配。

4.3.6 连接器的选择

4.3.6.1 连接器应符合 GB 23469 的要求。

4.3.6.2 连接器的尺寸、直径、开口大小应与拟连接的对象相适应。

4.3.6.3 连接器的活门、保险开关应便于操作,特别是在佩戴手套的情况下。

4.3.7 挂点装置的选择

4.3.7.1 挂点装置应符合 GB 30862 的要求。

4.3.7.2 水平生命线装置应符合 GB 38454 的要求。

4.3.7.3 挂点装置的选择和位置应与作业任务的性质和位置以及建筑物或支撑结构的支撑能力相匹配。

4.3.7.4 作业人员水平活动范围较大的,应优先选择水平生命线装置作为挂点装置。

4.3.8 座板式单人吊具的选择

进行建筑物清洗、粉饰、养护悬吊作业时使用的座板式单人吊具应符合 GB 23525。

4.3.9 缓降装置的选择

4.3.9.1 缓降装置应符合 GB 38230 的要求。

4.3.9.2 缓降装置的最大下降高度应满足作业人员从作业现场降落至高处作业基准面(或地面)的要求。

4.3.9.3 缓降装置的使用环境应符合制造商的规定。

4.3.10 动力升降防坠落装置的选择

4.3.10.1 动力升降防坠落装置应符合 GB 45187 的要求。

4.3.10.2 动力升降防坠落装置主体应与导轨适配。

4.3.10.3 动力升降防坠落装置的使用环境应符合制造商的规定。

4.4 安全网的选择

4.4.1 安全网应符合 GB 5725 的要求。

4.4.2 如工作平面高于坠落高度基准面 3.0 m 及 3.0 m 以上,进行坠落防护时,应在存在坠落危险的部位下方水平拴挂 S I 级安全网。

4.4.3 如工作平面高于坠落高度基准面 3.0 m 及 3.0 m 以上,进行坠落防护时,应在存在坠落危险的部

位外侧垂直拴挂 C I 级安全网。

4.4.4 存在明火的作业场所应选择阻燃型安全网。

5 坠落防护装备的使用

5.1 基本要求

5.1.1 坠落防护装备的使用应符合 AQ 6111 的要求。

5.1.2 用人单位应在入库前对坠落防护装备进行进货验收,确定产品是否符合国家标准或行业标准,并查验产品标识是否齐全,应检查下列内容是否完整、正确并记录、存档:

- 产品合格标记;
- 产品名称;
- 产品规格型号(如有);
- 生产单位名称、地址;
- 生产日期;
- 有效期(如有);
- 国家有关部门规定的标志、编号(如有)。

5.1.3 作业人员在使用坠落防护装备前应阅读制造商提供的信息,按制造商的规定和说明进行穿戴、连接、调整,不应超出制造商限定的范围和条件使用坠落防护装备。

5.1.4 使用旧的坠落防护装备时,应检查装备是否存在破损、变形等缺陷,产品标签应清晰可见,并核对产品生产日期,确认其仍在有效期(如有)内。

5.1.5 作业人员在完成坠落防护装备的佩戴、连接、固定后,应检查装备情况,包括装备与作业人员的适配情况、连接器活门状态、挂点位置等。

5.1.6 作业场所存在高温、明火、化学品等影响坠落防护装备安全性的威胁因素时,应远离威胁因素。有条件时,应对坠落防护装备采取遮挡、覆盖等保护措施。

5.2 使用前的培训

5.2.1 坠落防护装备的管理、使用、维护人员应具备相关知识。用人单位应对坠落防护装备的相关人员进行培训,在培训结束时应对培训效果进行考核。培训和考核记录应存档。

5.2.2 培训的内容应包括坠落防护装备的标准要求、使用方法、检查方法等理论知识学习和实际操作。

5.2.3 管理人员除学习 5.2.2 中规定的内容外,还应学习国家相关的法律法规以及有关的行业管理规定、坠落危害因素的辨识与风险评估、坠落预防和控制方法、发生事故后的紧急救援、救护知识。

5.2.4 使用人员除学习 5.2.2 中规定的内容外,还应学习高处作业中的安全注意事项、高处作业用其他工具和装备的安全使用、发生事故后的紧急救援、救护知识。

5.2.5 维护人员除学习 5.2.2 中规定的内容外,还应学习坠落防护装备上可能出现的缺陷的识别和评估方法、维护方法、储存要求。

5.2.6 管理者应明确高处作业人员的作业能力,并定期对其进行评估。存在以下情况的应进一步培训:

- 作业现场、作业内容发生较大变化导致之前的培训不再适用;
- 坠落防护装备或系统发生较大变化导致之前的培训不再适用;
- 作业人员表现不佳,表明其缺乏相应的知识或技能;
- 作业人员未从事高处作业超过 1 年,再次从事高处作业时应重新对其进行培训。

5.3 安全带的使用

5.3.1 基本要求

5.3.1.1 使用安全带前应检查各部位是否完好无损,功能是否正常,安全绳、系带有无撕裂、开线、霉变,金属配件是否有裂纹、腐蚀现象,弹簧弹跳性是否良好,坠落状态指示器(如有)状态是否正常,以及是否存在其他影响安全带性能的缺陷。制造商对检查有规定的,应符合其规定。如发现存在影响安全带强度和使用的缺陷或发生过坠落冲击,则应立即更换。

5.3.1.2 作业前应清理下方物品,保留足够的安全空间。应采取措施防止人员、车辆进入安全空间。

5.3.1.3 使用围杆作业用安全带时,应采取有效措施防止意外滑落。

5.3.1.4 使用中,不应随意拆除安全带各部件。

5.3.1.5 区域限制用安全带、围杆作业用安全带、坠落悬挂用安全带的使用应符合适用范围,不应超范围使用。

5.3.2 系带的使用

5.3.2.1 系带上的连接点应按设计用途使用。围杆作业用连接点应成对使用。

5.3.2.2 系带应与佩戴者身体紧密贴合。应根据佩戴者的体型适当调整每一个可用的调节位置。

5.3.2.3 系带不应打结使用。

5.3.3 安全绳的使用

5.3.3.1 坠落悬挂安全绳(含未打开的缓冲器)长度不应超过 2.0 m,不应擅自将安全绳接长使用。

5.3.3.2 围杆作业安全绳与区域限制安全绳不应与缓冲器一同使用。

5.3.3.3 安全绳应按设计用途使用。

5.3.3.4 安全绳不应打结使用。

5.3.4 缓冲器的使用

5.3.4.1 缓冲器使用前应按制造商说明检查是否已打开,不应使用已打开的缓冲器。

5.3.4.2 缓冲器应与所连接的部件匹配。

5.3.5 自锁器的使用

5.3.5.1 使用前应检查自锁器的安装方向、自锁器与导轨的适配性,避免错误安装。

5.3.5.2 应快速下拉自锁器,检查能否正常锁止。

5.3.6 速差自控器的使用

5.3.6.1 使用前应快速下拉速差自控器,检查能否正常锁止。

5.3.6.2 速差自控器不应在与垂直方向夹角超过 30°的倾斜状态下使用,具有水平安装性能或制造商对使用倾斜角度有额外规定的除外。

5.3.7 连接器的使用

5.3.7.1 使用连接器时,受力点不应在连接器的活门位置。连接器受力方向应与连接器设计的工作受力方向一致。

5.3.7.2 螺纹连接器应拧紧至锁止位置使用。

5.3.7.3 螺纹连接器的活门在振动环境中应定期拧紧。

5.3.7.4 每次开关活门后,应检查活门和保险是否牢固安全。

5.3.8 挂点装置的使用

5.3.8.1 不应将安全带挂在移动、低强度、不牢固或带尖锐棱角的构件或物体上。

5.3.8.2 作业人员在使用前应确认挂点装置外观完好,无毛刺、变形、断裂、锈蚀、锋利边缘。

5.3.8.3 作业人员使用坠落悬挂安全带时,应优先使用位于其上方的挂点。

5.3.8.4 挂点装置的位置应便于连接。作业人员将坠落防护系统连接或脱离挂点装置时应不处于任何坠落风险之中,除非其已处于其他坠落防护系统的保护中。

5.3.8.5 E型挂点装置的安置平面倾斜不应超过 5° 。

5.3.8.6 每个挂点的连接人数不应超过1人。连接于同一挂点装置的人数应符合制造商的规定。

5.3.8.7 挂点装置首次投入使用前,应确认挂点装置的牢固性。

5.3.9 座板式单人吊具的使用

座板式单人吊具的使用应符合 GB 23525 的要求。

5.3.10 缓降装置的使用

5.3.10.1 缓降装置使用者及其所携带物品的总重量应在制造商规定的最小额定载荷和最大额定载荷之间。

5.3.10.2 可拆卸绳索的缓降装置中的下降绳类型、直径应符合制造商的规定。

5.3.10.3 缓降装置应按制造商规定的方向使用。

5.3.10.4 皮肤不应直接接触使用过程中或刚刚结束使用后的缓降装置。

5.3.11 动力升降防坠落装置的使用

5.3.11.1 动力升降防坠落装置使用者及其所携带物品的总重量应不超过制造商规定的最大载荷。

5.3.11.2 动力升降防坠落装置使用人数应符合制造商的规定。

5.3.11.3 使用电池作为动力源的动力升降防坠落装置在使用前应检查电量情况。

5.3.11.4 使用前应检查动力升降防坠落装置主体与导轨的适配性,避免错误安装。

5.3.12 登杆脚扣的使用

登杆脚扣的使用应符合 AQ 6109 的要求。

5.4 安全网的使用

5.4.1 安全网的安装工作应由经过培训的人员进行并符合制造商的要求。

5.4.2 安全网的安装位置应远离高压线缆、塔吊及其他移动机械,并远离焊接作业、喷灯、烟囱、锅炉、热力管道等热源。

5.4.3 安全网的安装平面应易于到达,便于安全网的检查、清理、维修、更换以及对坠落者进行救援。

5.4.4 安全平网的安装平面应靠近工作平面。

5.4.5 安全立网的安装平面应垂直于水平面,严禁水平拴挂使用。

5.4.6 安装安全网时,每根系绳都应与其系结,四周边绳(边缘)应与支架贴紧,系结应符合打结方便、连结牢固、工作中受力不散脱的原则。

5.4.7 安装时,安全网网面不应绷得过紧或过松,网边与作业边缘最大间隙不应超过 10 cm。

5.4.8 安装安全平网时,其初始下垂距离不应超过短边长度的 10%。

5.4.9 安装好的安全平网,网面与下方物体表面的最小距离不应小于其短边长度。

- 5.4.10 根据可能发生坠落的高度,安全平网的拦接宽度不应小于 GB 3608 规定的坠落范围半径。
- 5.4.11 安装好的安全网应经检查、验收合格后,方可使用。
- 5.4.12 安全立网拴挂好后,人员不应倚靠在网或将物品堆积挤靠安全立网。
- 5.4.13 安全平网不应用作堆放物品的场所,也不应作为人员通道。
- 5.4.14 不应将安全网在粗糙或有锐边(角)的表面拖拉。
- 5.4.15 明火、焊接作业应远离安全网,火花、热源不应落入网中。
- 5.4.16 应及时清理安全网上的落物,当安全网受到较大冲击后应及时更换。
- 5.4.17 安全平网下方的安全区域内不应堆放物品,安全平网上方有人工作时,人员、车辆、机械不应进入此区域。

6 坠落防护装备的维护

6.1 基本要求

- 6.1.1 坠落防护装备应由经过培训的用人单位人员、经用人单位授权人员进行检查、维护和报废。
- 6.1.2 坠落防护装备的检查应包括周期性检查、维护后检查。检查内容由用人单位参考产品执行标准、制造商要求制定。检查内容至少应包括外观、结构、内部组件和锁止机制是否正常运行的检查。
- 6.1.3 周期性检查的频次由使用单位根据使用环境、使用频次等因素确定,但不应低于制造商要求的频次。制造商对频次未做要求的,不应少于每年 1 次。坠落防护装备的使用方应确保实施周期性检查的人员具备相应的能力,并应保存周期性检查的记录。记录内容至少应包含检查人、检查时间、装备信息、检查内容、检查结论。
- 6.1.4 坠落防护装备的维护应按制造商规定的频次进行。制造商对频次未做要求的,不应少于每年 1 次。坠落防护装备沾染任何可能妨碍其正常运行的污染物时,应立即清洁、维护。
- 6.1.5 坠落防护装备出现损坏时应立即停用。
- 6.1.6 坠落防护装备的维护应按制造商提供的方法进行。
- 6.1.7 维护后应检查坠落防护装备,检查内容依据 6.1.2 制定。坠落防护装备的使用方应确保实施维护后检查的人员具备相应的能力,并应保存维护后检查的记录。记录内容至少应包含检查人、检查时间、装备信息、检查内容、检查结论。
- 6.1.8 坠落防护装备出现以下情况之一,用人单位应给予报废:
 - a) 经检验检测或检查被判定不合格;
 - b) 超出制造商规定的有效期;
 - c) 功能已经失效;
 - d) 达到使用说明书中规定的其他判废条件。
- 6.1.9 如坠落防护装备的使用环境恶劣(例如潮湿、沙尘、磨损或腐蚀环境),或使用频繁,则应增加维护和检查频次、缩短使用期限。

6.2 安全带的维护

- 6.2.1 安全带的维护应符合执行标准和制造商的要求。
- 6.2.2 使用后应清除安全带上任何可能妨碍其正常运行的污染物,如污垢、砂砾、沙子、水泥、油或油脂等。
- 6.2.3 使用前应检查所有活动部件的自由运动情况,弹簧的回弹情况,以及锁止机制是否正常运行。应检查是否存在腐蚀、磨损、裂纹、断丝、变形、烫伤迹象。
- 6.2.4 安全带的周期性检查按 GB 6095 和制造商要求执行。
- 6.2.5 速差自控器的预防性检验按 GB 24544 和制造商要求执行。

- 6.2.6 缓降装置的预防性检验按 GB 38230 和制造商要求执行。
- 6.2.7 动力升降防坠落装置的预防性检验按 GB 45187 和制造商要求执行。
- 6.2.8 安全带不使用时,应由专人保管。存放时,不应接触高温、明火、强酸、强碱或尖锐物体,不应存放在阳光直射或潮湿的地方。
- 6.2.9 每次使用前应依据制造商的要求对挂点进行检查,制造商未做要求的进行目视检查,观察是否存在可能导致其无法继续使用的情况。
- 6.2.10 每次使用前应对挂点装置连接的构筑物结构进行目视检查,以观察是否存在可能导致挂点强度下降的情况。
- 6.2.11 水平生命线装置应在使用期内采用外观检查和(或)无损探伤等方法进行核查,核查内容包括磨损、切割、松动、伸长、腐蚀、硬化、脆化以及末端状况。
- 6.2.12 挂点装置进行周期性检查时,应确认挂点装置牢固性。

6.3 安全网的维护

- 6.3.1 安全网的维护应符合 GB 5725 和制造商的要求。
- 6.3.2 安全网如发生人员坠落事故,或质量大于 50 kg 的物体坠落事故,则应立即更换。
- 6.3.3 对使用中的安全网,应由专人每周进行一次现场检查,并对检查情况进行记录,如发现下列问题,应视情况严重程度立即对安全网进行修理或更换:
- 网体、网绳及支撑框架是否有严重变形或磨损;
 - 安全网是否承接过坠落或其他形式的负载(通常表现为网的局部变形);
 - 所有挂点装置是否完好且工作正常,有无系绳松脱等现象;
 - 网上是否有碎物或附着物,如有,是否对安全网造成损伤;
 - 安全网是否发生霉变;
 - 网上是否有破洞或绳断裂现象。
- 6.3.4 对安全网的修理工作应由经过培训的人员依据制造商的要求进行,修理安全网使用的材料应与原网相配,修理后安全网的强度应不低于 GB 5725 的规定,修理完成后应由经过培训的人员确认合格方可继续使用。
- 6.3.5 同一张安全网上的修理部位不应超过 2 处,否则应立即更换。
- 6.3.6 安全网在修理、更换过程中,应设立明显的警告标志,警示上方的作业人员不应进入由此安全网保护的区域。
- 6.3.7 对于不使用的安全网,应由专人保管、储存,储存要求如下:
- 通风、避免阳光直射;
 - 干燥环境;
 - 不应在热源附近;
 - 避免接触腐蚀性物质或化学品,如酸、染色剂、有机溶剂、汽油等。

附录 A
(资料性)
安全空间的识别

A.1 为便于理解安全空间的组成部分和影响因素,本附录给出了一些识别垂直安全空间和水平安全空间的示例。

A.2 缓冲器对垂直安全空间的影响见图 A.1。该示例中垂直安全空间由伸展长度和垂直余量组成。伸展长度由(1)连接器的长度(若干)、(2)安全绳的长度、(3)缓冲器的最大展开长度、(4)作业人员所穿系带连接点到足底的距离(一般取 1.5 m)组成。

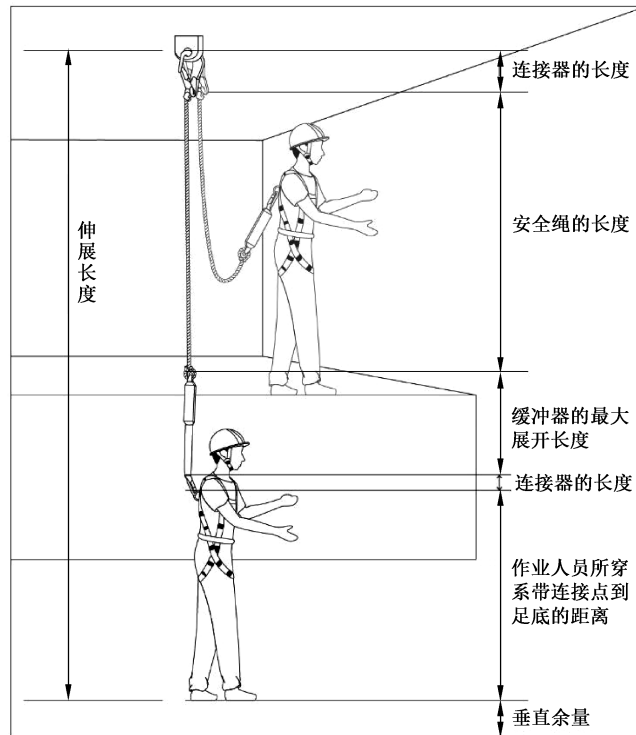


图 A.1 缓冲器对垂直安全空间的影响

A.3 弹性安全绳对垂直安全空间的影响见图 A.2。该示例中垂直安全空间由伸展长度和垂直余量组成。伸展长度由(1)连接器的长度(若干)、(2)弹性安全绳的长度、(3)弹性安全绳的伸长长度、(4)作业人员所穿系带连接点到足底的距离(一般取 1.5 m)组成。

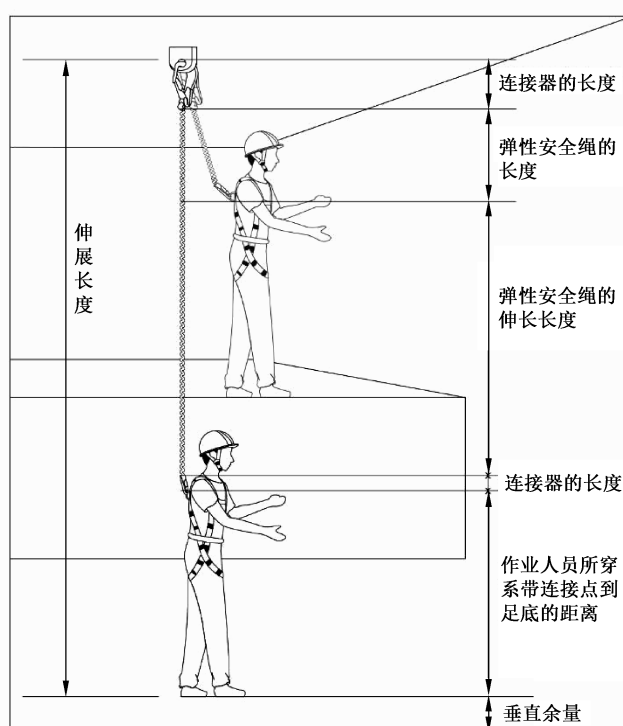


图 A.2 弹性安全绳对垂直安全空间的影响

A.4 速差自控器对垂直安全空间的影响见图 A.3。该示例中垂直安全空间由伸展长度和垂直余量组成。伸展长度由(1)连接器、速差自控器的长度、(2)速差自控器安全绳的伸出长度、(3)速差自控器的坠落距离、(4)作业人员所穿系带连接点到足底的距离(一般取 1.5 m)组成。

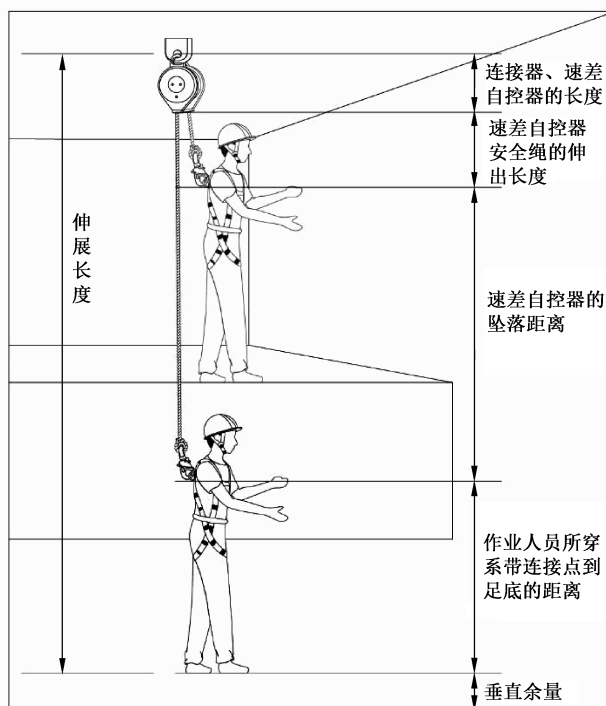


图 A.3 速差自控器对垂直安全空间的影响

A.5 挂点装置形变对垂直安全空间的影响见图 A.4。该示例中垂直安全空间由水平生命线的形变、伸展长度和垂直余量组成。伸展长度由(1)连接器的长度(若干)、(2)安全绳的长度、(3)缓冲器的最大展开长度、(4)作业人员所穿系带连接到足底的距离(一般取 1.5 m)组成。

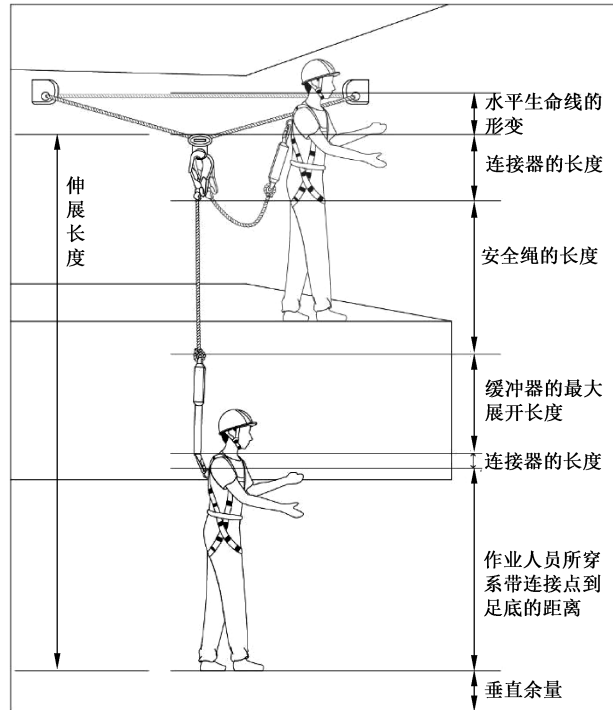


图 A.4 挂点装置形变对垂直安全空间的影响

A.6 自锁器对垂直安全空间的影响见图 A.5。该示例中垂直安全空间由伸展长度和垂直余量组成。伸展长度由(1)坠落发生时自锁器与挂点装置的距离、(2)自锁器的锁止距离、(3)自锁器的长度、(4)安全绳的长度、(5)缓冲器的最大展开长度、(6)连接器的长度、(7)作业人员所穿系带连接到足底的距离(一般取 1.5 m)组成。

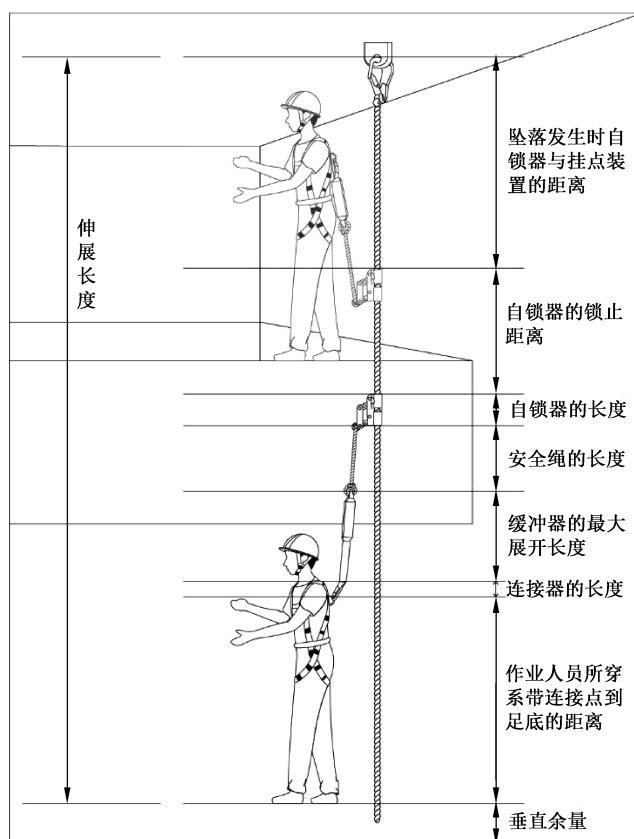
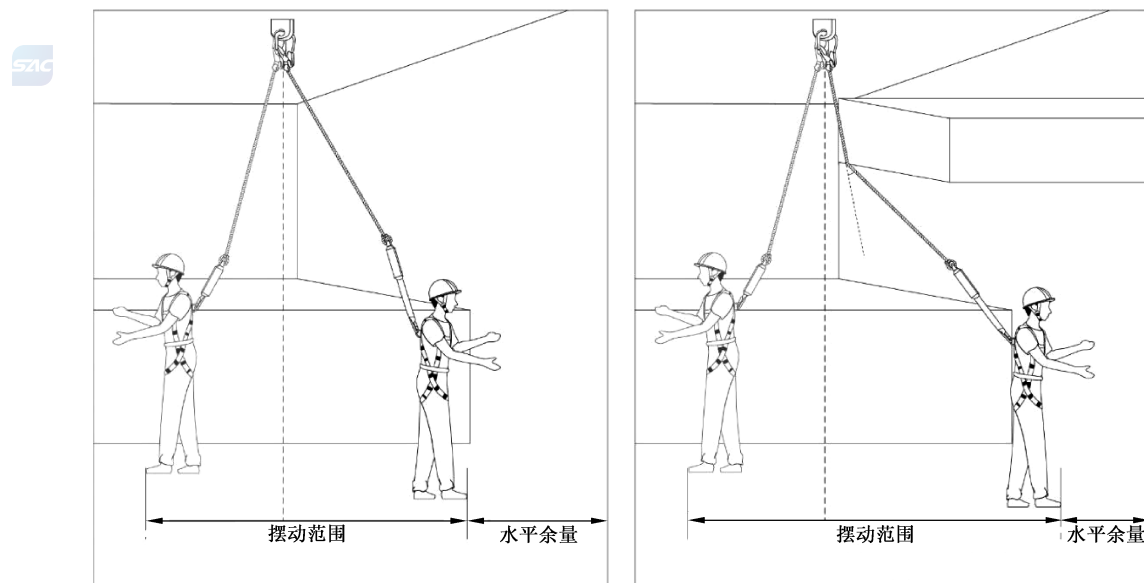


图 A.5 自锁器对垂直安全空间的影响

A.7 摆动支点对水平安全空间的影响见图 A.6。该示例中水平安全空间由摆动范围和水平余量组成。图 A.6 a) 中缓冲器打开导致摆动范围增大；图 A.6 b) 中横梁导致摆动支点由挂点变为横梁，摆动范围进一步增大。



a) 摆动支点为挂点装置

b) 横梁导致摆动支点和范围发生变化

图 A.6 摆动支点对水平安全空间的影响

参 考 文 献

- [1] EN 365:2004 Personal protective equipment against falls from a height—General requirements for instructions for use, maintenance, periodic examination, repair, marking and packaging
- [2] EN 1263-1:2014 Temporary works equipment—Safety nets—Part 1: Safety requirements, test methods
- [3] EN 1263-2:2014 Temporary works equipment—Safety nets—Part 2: Safety requirements for the positioning limits
- [4] AS/NZS 1891.4:2009 Industrial fall-arrest systems and devices—Part 4: Selection, use and maintenance
- [5] ANSI/ASSP Z359.2—2023 Minimum Requirements for a Comprehensive Managed Fall Protection Program
- [6] BS 8411:2019 Safety nets on construction sites and other works—Code of practice
- [7] BS 8437:2005 Code of practice for selection, use and maintenance of personal fall protection systems and equipment for use in the workplace
-

